

Разъем электротехнический серия SP-66 выполнен по DIN43650/A (тип A) имеет расстояние между контактами 18 мм и предназначен для использования с переменным (AC) или постоянным (DC) током напряжением до 250В. Количество контактов: 2P + 1PE, степень защиты оболочки: IP65, температура эксплуатации: - 40°С.... +90°С.

Разъемы электрические по DIN43650 широко используются в промышленности и являются основным типом разъемов для подключения гидравлических, пневматических и электромагнитных приборов, в том числе соленоидных клапанов. Выполняются в двух вариантах: без встроенного светодиода и с встроенным светодиодом, который начинает светиться при подаче на катушку (соленоид) электрического тока.

### КОДИРОВКА



Внешний вид разъема SP-666



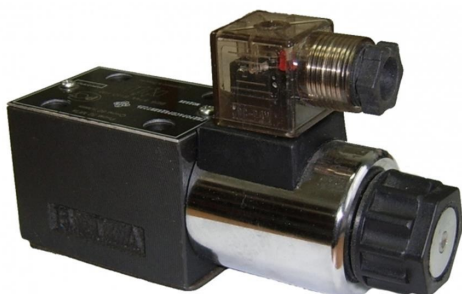
Внешний вид и варианты цветового решения корпуса разъем SP-667-24

1	2	3	4
---	---	---	---

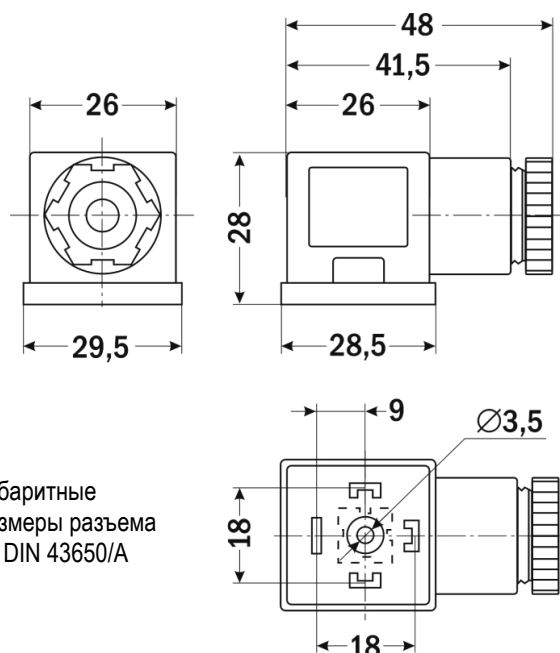
SP - 66 7 - 24DC

№	Обозначение	Расшифровка значений	
		SP	Принадлежности
1	СЕРИЯ	SP	Принадлежности
2	ИЗДЕЛИЕ	66	Разъем электротехнический по DIN 43650/A для катушек (соленоидов), 2P+PE, IP65, кабельный ввод PG11
3	ИСПОЛНЕНИЕ	7	6 = без светодиода
			7 = с встроенным светодиодом
4	НОМИНАЛ	24DC	_ = до 250В DC / AC (для исполнения без встроенного светодиода)
			24 = до 24В DC / AC
			24DC = до 24В DC
			110 = до 110В DC / AC
			230 = до 230В DC / AC

### ОСНОВНЫЕ РАЗМЕРЫ



Пример монтажа разъема серия SP-66 на катушке гидравлического распределителя



Габаритные размеры разъема по DIN 43650/A