

Манометры серия АМ—это устройства, предназначенные для измерения и указания величины давления в гидравлических системах. Соответствует требованиям Европейского стандарта EN837, класс точности CL1.6, гидрозаполнены. Присоединение: резьба наружная G1/4" BSP по DIN16288.

Материалы: сталь нержавеющая (корпус), акриловое стекло, медный сплав (резьбовое присоединение).
Температура эксплуатации: -40°С....+80°С

КОДИРОВКА

1	2	3	4
---	---	---	---

АМ **D** **К** **02**



Внешний вид манометра AMDK00



Внешний вид манометра AMFK04



Внешний вид манометра AMBK00

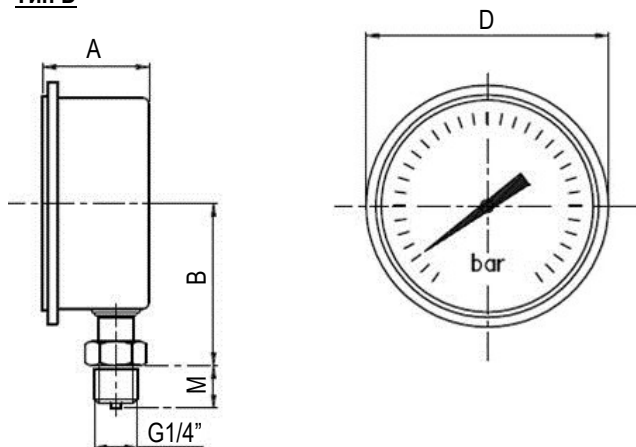
№	Обозначение	Расшифровка значений	
1	СЕРИЯ	АМ	Манометр гидравлический, соответствует требованиям EN837, класс точности CL1.6, гидрозаполнен, присоединение—резьба G1/4" (наружная) по DIN 16288
2	ТИП	D	B = Осевое подключение и фланец D = Радиальное подключение F = Осевое подключение
3	ДИАМЕТР КОРПУСА	К	K = Ø63 мм
4	ДИАПАЗОН ИЗМЕРЕНИЙ (ШКАЛА)*	02	00 = 0...10 бар 01 = 0...60 бар 02 = 0...100 бар 03 = 0...160 бар 04 = 0...250 бар 05 = 0...315 бар 06 = 0...400 бар

ПРИНАДЛЕЖНОСТИ

Трубка импульсная	Кран для установки манометра, прямой	Кран для установки манометра, угловой 90°
<p>RD231N63614L0300 RD231N63614L0500 RD231N63614L0630 RD231N63614L1000</p>	<p>КМ-1/4-О</p>	<p>КМ-1/4-Р</p>

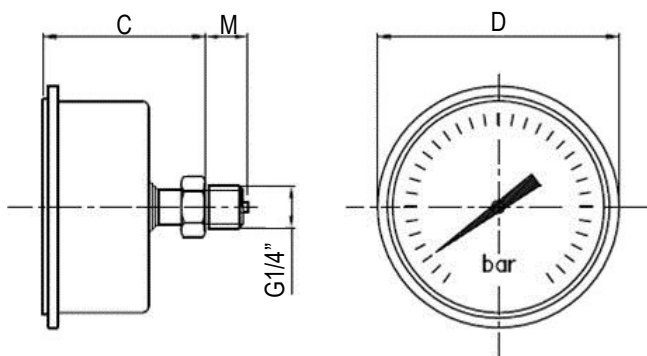
ОСНОВНЫЕ РАЗМЕРЫ

Тип D



Размеры, мм									
A	B	C	D	E	F	G	H	L	M
30	46	46	68.5	9	62	87	75	3.6	12

Тип F



Тип B

