



**Endüstriyel Hidrolik** Industrial Hydraulics

**Mobil Hidrolik** Mobile Hydraulics

**Demir Çelik Sektörü** Iron Steel Industry

**Maden Sektörü** Mining Industry

**Petrol ve Gaz Sektörü** Oil and Gas Industry

**Makina Sektörü** Machine Industry

**Otomasyon** Automation

**Enerji Sektörü** Energy Industry

**Yağlama Sistemleri** Lubrication Systems

**Marin Sektörü** Marine Industry

# HİDROVAT

Kalite ve güveni birleştirdik

**Hidrolik Bağlantı Elemanları**

**Hydraulic Pipe Clamps**

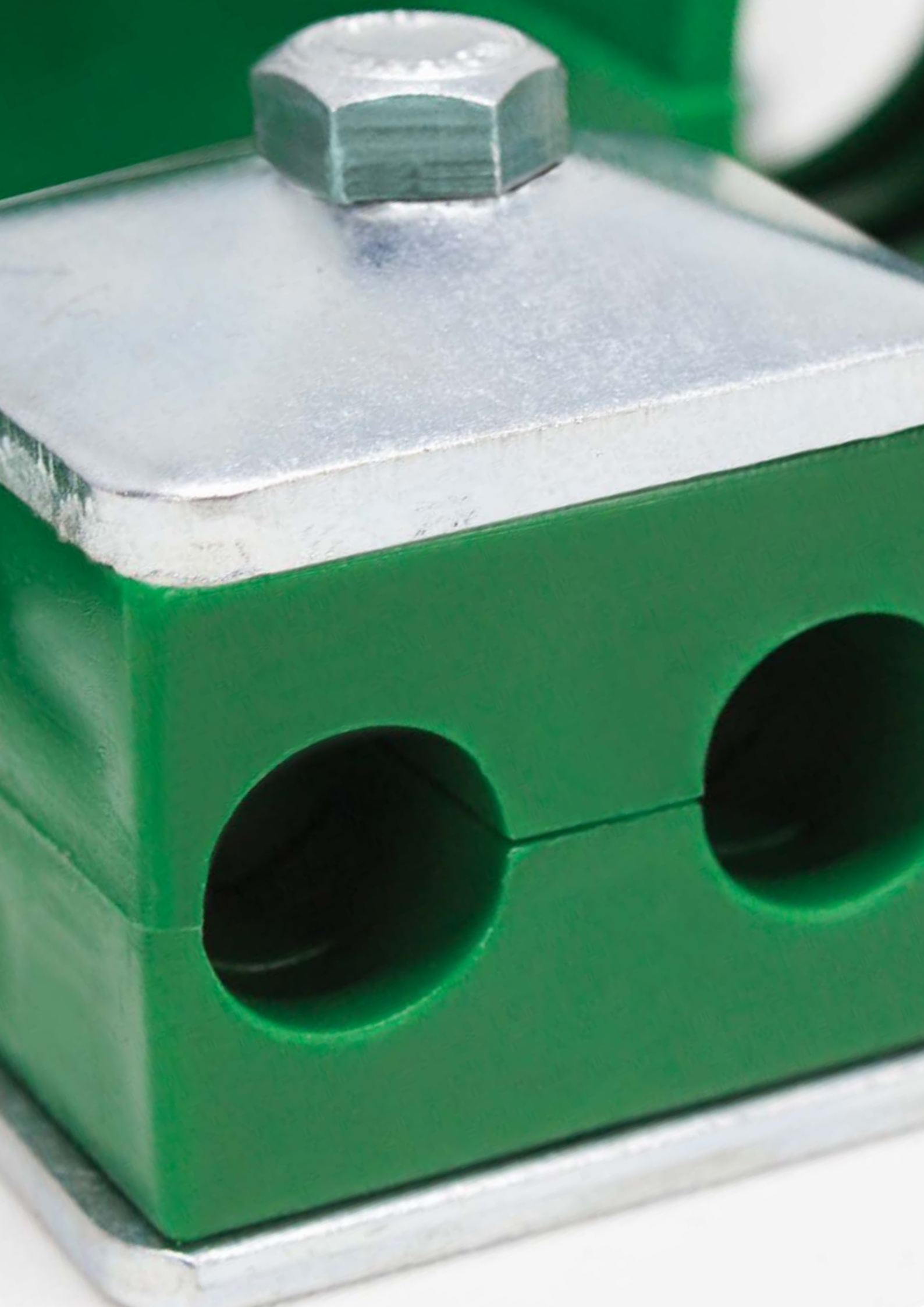
www.hidrovat.com.tr

 **İkiz Seri**  
Twin Series





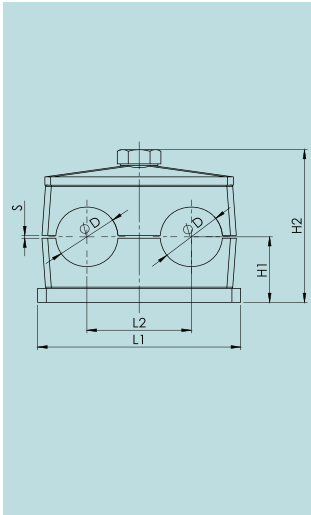




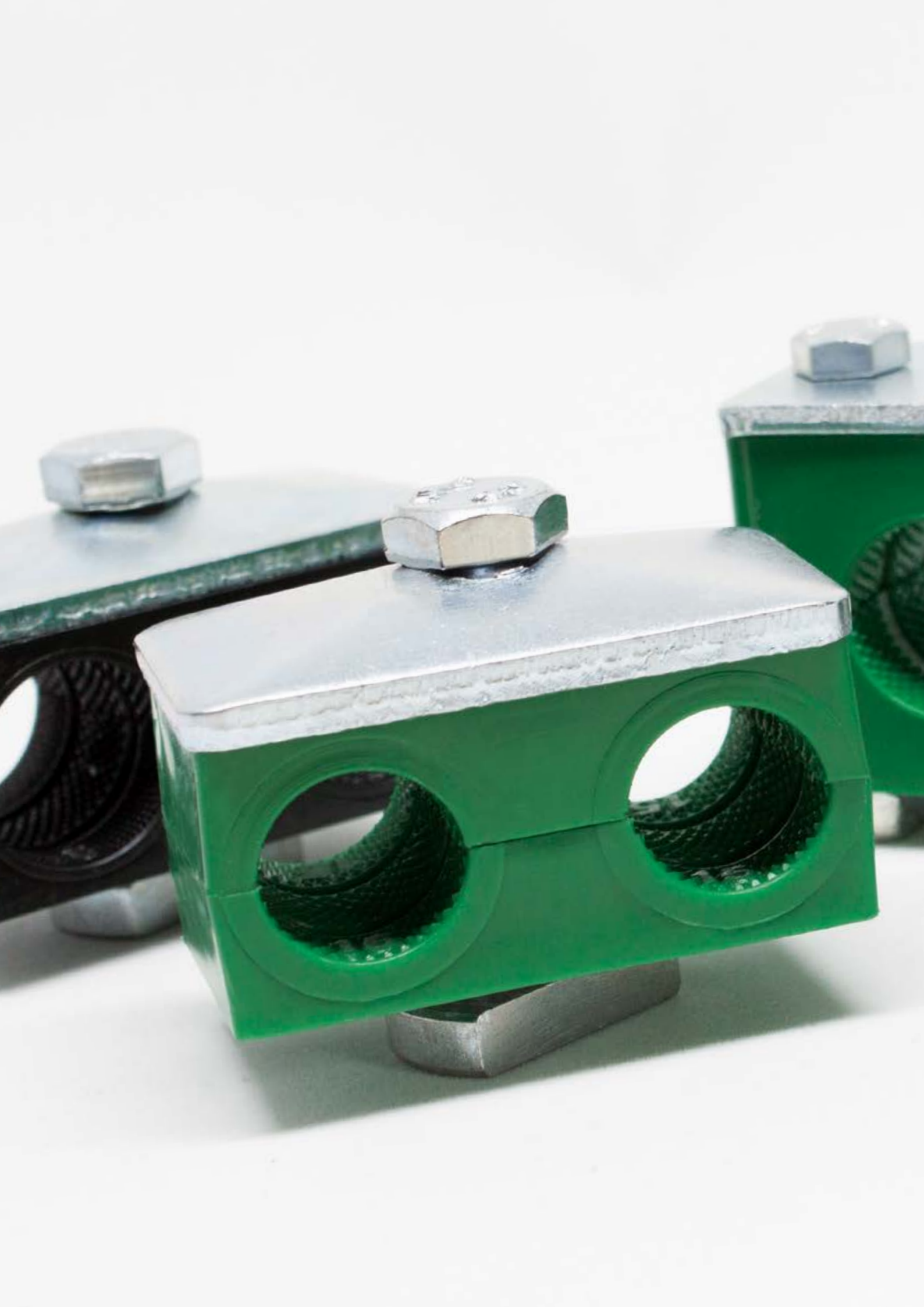


## Komple Kelepçe

Complete Clamp



Grup Group	Ürün Kodu Product Code	Dış Çap O.D of Pipe mm	Boru Diş Nominal Bore Pipe Inches	Ölçü Tablosu / Dimension Table				
				L1	L2	H1	H2	S min.
i1	HBKİK0106	6		37,4	20	16	40	0,6
	HBKİK0108	8						
	HBKİK0110	10	1/8					
	HBKİK0112	12						
i2	HBKİK0212.7	12,7		55	29	17,5	42	0,7
	HBKİK0213.5	13.5	1/4					
	HBKİK0214	14						
	HBKİK0215	15						
	HBKİK0216	16						
	HBKİK0217.2	17.2	3/8					
i3	HBKİK0218	18		70	36	22	52	0,7
	HBKİK0319	19						
	HBKİK0320	20						
	HBKİK0321.3	21.3	1/2					
	HBKİK0322	22						
i4	HBKİK0325	25		85	45	24,5	58,5	0,7
	HBKİK0426,9	26,9						
	HBKİK0428	28	3/4					
i5	HBKİK0430	30		110	56	31	70	0,7
	HBKİK0532	32						
	HBKİK0533.7	33,7	1					
	HBKİK0535	35						
	HBKİK0538	38						
	HBKİK0540	40						
HBKİK0542	42	1-1/4						

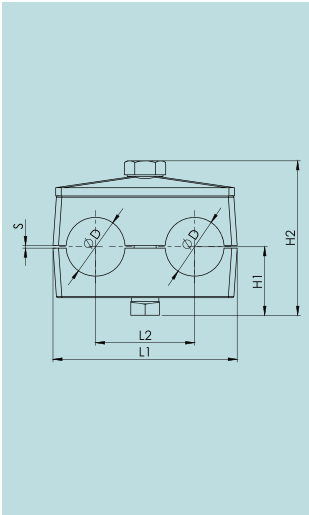




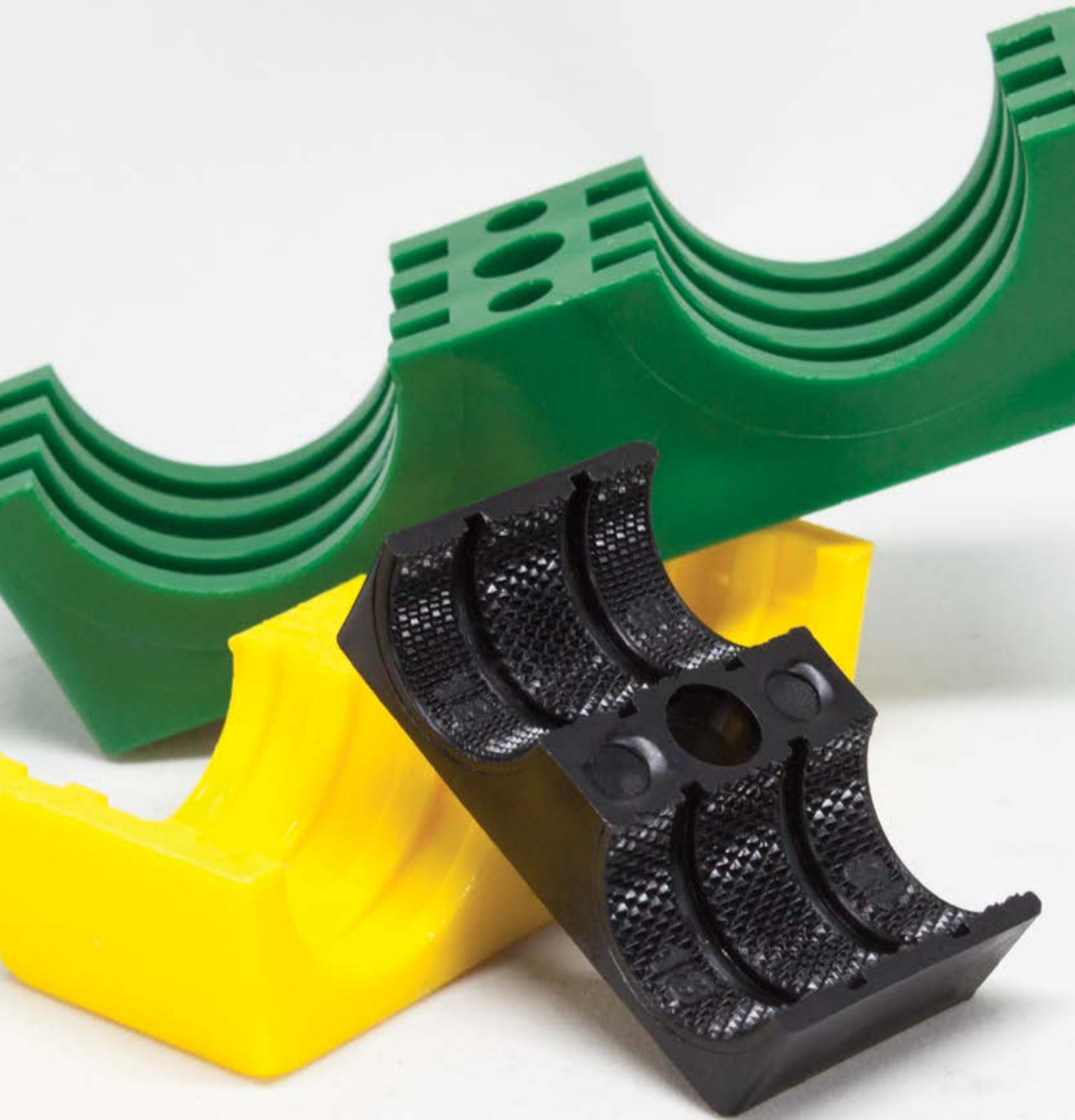


### Raya Uyumlu Kelepçe

Clamp With Rail Nut



Grup Group	Ürün Kodu Product Code	Dış Çap O.D of Pipe mm	Boru Dış Nominal Bore Pipe Inches	Ölçü Tablosu / Dimension Table				
				L1	L2	H1	H2	S min.
i1	HBKİKRAY0106	6		36	20	20,5	45	0,6
	HBKİKRAY0108	8						
	HBKİKRAY0110	10	1/8					
	HBKİKRAY0112	12						
i2	HBKİKRAY0212.7	12,7		53	29	19	45	0,7
	HBKİKRAY0213.5	13.5	1/4					
	HBKİKRAY0214	14						
	HBKİKRAY0215	15						
	HBKİKRAY0216	16						
	HBKİKRAY0217.2	17.2	3/8					
	HBKİKRAY0218	18						
i3	HBKİKRAY0319	19		67	36	25,5	54	0,7
	HBKİKRAY0320	20						
	HBKİKRAY0321.3	21.3	1/2					
	HBKİKRAY0322	22						
	HBKİKRAY0325	25						
i4	HBKİKRAY0426,9	26,9		82	45	27,5	60,5	0,7
	HBKİKRAY0428	28	3/4					
	HBKİKRAY0430	30						
i5	HBKİKRAY0532	32		106	56	34	72	0,7
	HBKİKRAY0533,7	33,7	1					
	HBKİKRAY0535	35						
	HBKİKRAY0538	38						
	HBKİKRAY0540	40						
	HBKİKRAY0542	42	1-1/4					

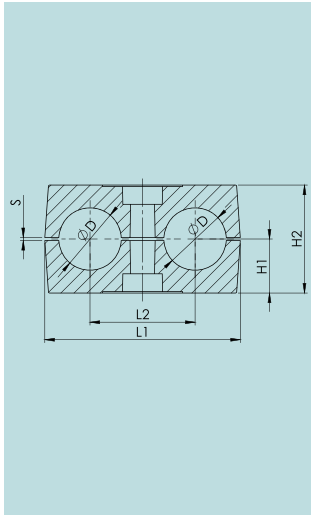






### Kelepçe Gövdesi

Clamp Body



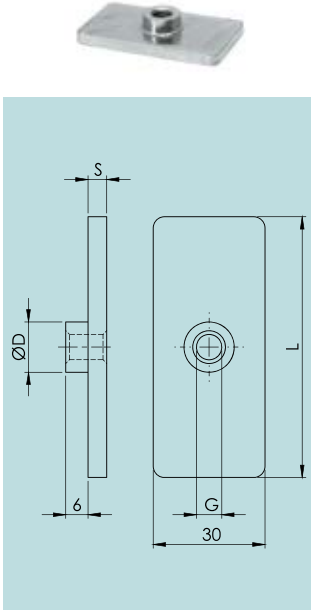
Grup Group	Ürün Kodu Product Code	Dış Çap O.D of Pipe mm	Boru Dış Nominal Bore Pipe Inches	Ölçü Tablosu / Dimension Table				
				L1	L2	H1	H2	S min.
i1	HBKİKGÖV0106	6		36	20	13,5	26	0,6
	HBKİKGÖV0108	8						
	HBKİKGÖV0110	10	1/8					
	HBKİKGÖV0112	12						
i2	HBKİKGÖV0212.7	12,7		53	29	12	24	0,7
	HBKİKGÖV0213.5	13.5	1/4					
	HBKİKGÖV0214	14						
	HBKİKGÖV0215	15						
	HBKİKGÖV0216	16						
	HBKİKGÖV0217.2	17.2	3/8					
	HBKİKGÖV0218	18						
i3	HBKİKGÖV0319	19		67	36	18,5	34	0,7
	HBKİKGÖV0320	20						
	HBKİKGÖV0321.3	21.3	1/2					
	HBKİKGÖV0322	22						
	HBKİKGÖV0325	25						
i4	HBKİKGÖV0426,9	26,9		82	45	20,5	38,5	0,7
	HBKİKGÖV0428	28	3/4					
	HBKİKGÖV0430	30						
i5	HBKİKGÖV0532	32		106	56	27	52	0,7
	HBKİKGÖV0533,7	33,7	1					
	HBKİKGÖV0535	35						
	HBKİKGÖV0538	38						
	HBKİKGÖV0540	40						
	HBKİKGÖV0542	42	1-1/4					





## Alt Lama

Weld Plate



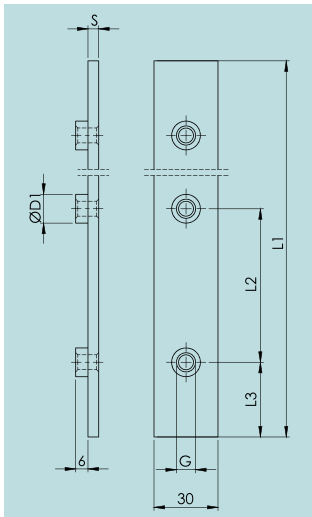
Grup Group	Ürün Kodu Product Code	Dış Çap O.D of Pipe mm	Boru Diş Nominal Bore Pipe Inches	Ölçü Tablosu / Dimension Table			
				L	S	ø D1	G
i1	KALIKI1	6	1/8	37	3	12	M6 1/4-20 UNC
		8					
		10					
		12					
i2	KALIKI2	12,7	1/4	55	5	14	M8 5/16 -18 UNC
		13,5					
		14					
		15					
		16					
		17,2					
i3	KALIKI3	19	1/2	70	5	14	M8 5/16-18 UNC
		20					
		21,3					
		22					
		25					
i4	KALIKI4	26,9	3/4	85	5	14	M8 5/16-18 UNC
		28					
		30					
i5	KALIKI5	32	1	110	5	14	M8 5/16-18 UNC
		33,7					
		35					
		38					
		40					
		42					





## Çoklu Alt Lama

Group Weld Plate

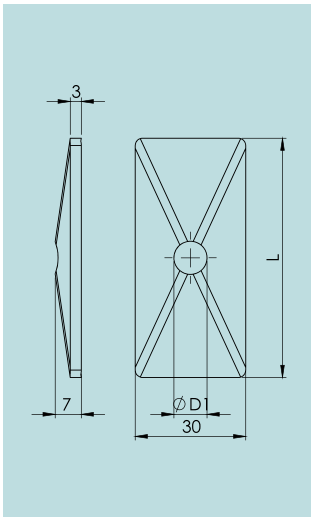


Grup Group	Ürün Kodu Product Code	Dış Çap O.D of Pipe mm	Boru Diş Nominal Bore Pipe Inches	Ölçü Tablosu / Dimension Table							
				L1	L2	L3	S	ø D1	G	n	
i1	KALİKİKİ1	6	1/8	196	40	18	3	12	M6 1/4-20 UNC	5	
		8									
		10									
		12									
i2	KALİKİKİ2	12,7	1/4	288	58	28	5	14	M8 5/16-8 UNC	5	
		13,5									
		14									
		15									
		16									
		17,2	3/8								
i3	KALİKİKİ3	19	1/2	358	72	35	5	14	M8 5/16-8 UNC	5	
		20									
		21,3									
		22									
		25									
i4	KALİKİKİ4	26,9	3/4	445	90	42	5	14	M8 5/16-8 UNC	5	
		28									
		30									
i5	KALİKİKİ5	32	1	558	112	55	5	14	M8 5/16-8 UNC	5	
		33,7									
		35									
		38									
		40									
		42	1-1/4								



## Üst Lama

Cover Plate



Grup Group	Ürün Kodu Product Code	Dış Çap O.D of Pipe mm	Boru Dış Nominal Bore Pipe Inches	Ölçü Tablosu / Dimension Table	
				L	ø D1
i1	KÜLİKİ1	6	1/8	34	7
		8			
		10			
		12			
i2	KÜLİKİ2	12,7	1/4	52	9
		13,5			
		14			
		15			
		16			
		17,2	3/8		
i3	KÜLİKİ3	19	1/2	65	9
		20			
		21,3			
		22			
		25			
i4	KÜLİKİ4	26,9	3/4	79	9
		28			
		30			
i5	KÜLİKİ5	32	1	102	9
		33,7			
		35			
		38			
		40			
		42			



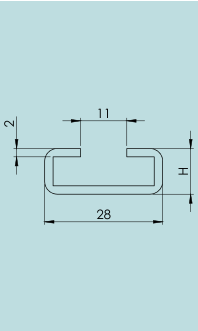


İkiz Seri  
Twin Series



Montaj Rayı  
Mounting Rail

Grup Group	Ürün Kodu Product Code	Dış Çap O.D of Pipe mm	Boru Dış Nominal Bore Pipe Inches	Ölçü Tablosu Dimension Table	
				H	Boy Length
İ1	KELMRR11	6	1/8	11	1
		8			
		10			
		12			
İ2	KELMRR12	12,7	1/4	11	2
		13,5			
		14			
		15	3/8		
		16			
		17,2			
İ3	KELMRR13	19	1/2	11	3
		20			
		21,3			
		22			
		25			
İ4	KELMRR14	26,9	3/4	11	3
		28			
		30			
İ5	KELMRR15	32	1	11	3
		33,7			
		35			
		38			
		40			
		42	1-1/4		



Ray Somunu  
Rail Nut

Ürün Kodu Product Code	Ölçü Tablosu / Dimension Table					
	L	B	H1	H2	ø D1	G
RMS8	25,4	10,4	13	5	12	M6 1/4-20 UNC
	25,4	10,4	13	5	14	M8 5/16-18 UNC

