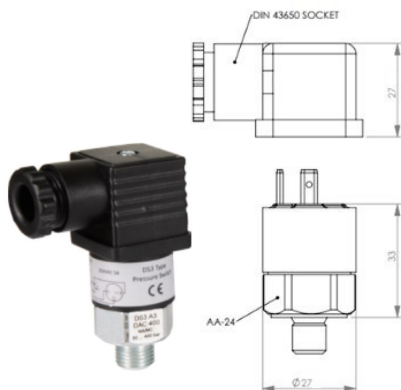


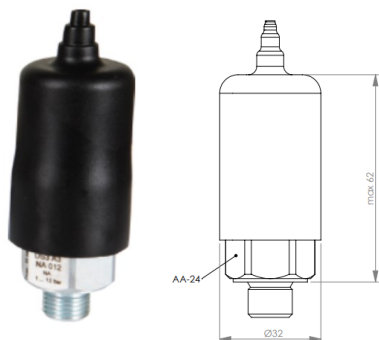
Реле давления регулируемое серия DS3 — это компактное устройство, в котором происходит переключение внутренних электрических контактов при достижении заданной величины давления. Величина давления срабатывания (переключения) контактов устанавливается вращением регулировочного винта. Реле выпускается с различными диапазонами регулировки от 0.1 до 400 бар и точностью срабатывания $\pm 1\%$. Корпус выполнен из легированной стали с цинковым покрытием. Уплотнения NBR. Реле имеет монтажную наружную резьбу BSPP (G1/8", G1/4") и BSPT (R1/8", R1/4"). Нормально открытые (НО), нормально замкнутые (НЗ) и переключающиеся (НЗ/НО) контакты. Максимальные токи на контактах: 5А при 250В 50/60 Гц АС. Срок службы: 5 000 000 циклов. Оснащается защитным резиновым колпачком или разъемом DIN 43650/A. Температура эксплуатации: $-20... +90^{\circ}\text{C}$. Реле может применяться для сжатого воздуха, газов и гидравлических жидкостей с вязкостью 10...800 сСт.

КОДИРОВКА

1	2	3	4
DS3	A3	DAC	400



Внешний вид реле давления серия DS3 с исполнением контактов DAC



Внешний вид реле давления серия DS3 с исполнением контактов FAC, NA, NC

№	Обозначение	Расшифровка значений	
1	СЕРИЯ	DS3	Реле давления регулируемое, малогабаритное, промышленное исполнение
2	МОНТАЖ	A3	A3 = G1/4" (наружная) A4 = G1/8" (наружная) S3 = R1/4" (наружная) S4 = R1/8" (наружная)
3	ИСПОЛНЕНИЕ ЭЛЕКТРИЧЕСКИХ КОНТАКТОВ	DAC	DAC = НЗ/НО переключаемые контакты, с разъемом по DIN43650/A FAC = НЗ/НО переключаемые контакты, с защитным резиновым колпачком NA = НО (нормально открытые контакты), с защитным резиновым колпачком NC = НЗ (нормально закрытые контакты), с защитным резиновым колпачком
4	ДИАПАЗОН РЕГУЛИРОВКИ СРАБАТЫВАНИЯ	400	002 = 0,2... 2 бар 012 = 1... 12 бар 050 = 5... 50 бар 100 = 5...100 бар 200 = 20...200 бар 400 = 50...400 бар

ВАРИАНТЫ ИСПОЛНЕНИЯ ЭЛЕКТРИЧЕСКИХ КОНТАКТОВ

