

Зажим для труб сдвоенный серия НВКІК предназначен для крепления трубопроводов к различным поверхностям. Зажим выполнен по DIN 3015 и позволяет одновременно зажать две трубы одинакового диаметра. Корпус зажима изготовлен из полипропилена, а пластины монтажные из углеродистой стали с гальваническим покрытием. Температура эксплуатации: -30°С...+90°С.

КОДИРОВКА



Зажим для труб в исполнении КІК для монтажа сваркой к металлической поверхности



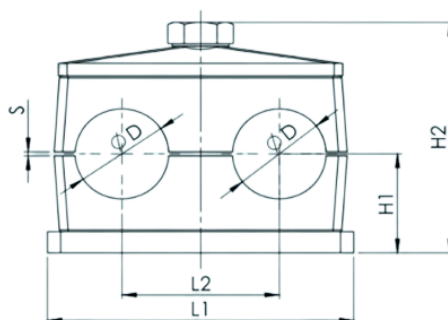
Зажим для труб в исполнении КІКRAY для монтажа на рейке (направляющей)

1	2	3	4
---	---	---	---

НВ КІК 01 12

№	Обозначение	Расшифровка значений					
		НВ	КІК				
1	СЕРИЯ	НВ	НВ = зажим для труб				
2	КОМПЛЕКТАЦИЯ	КІК	КІК = сдвоенный под монтаж сваркой КІКRAY = сдвоенный под монтаж на рейке (направляющей)				
3	РАЗМЕР КОРПУСА	01	01	02	03	04	05
4	ДИАМЕТР ТРУБЫ	12	06 мм 08 мм 10 мм 12 мм	12.7 мм 13.5 мм 14 мм 15 мм 16 мм 17.2 мм 18 мм	19 мм 20 мм 21.3 мм 22 мм 25 мм	26.9 мм 28 мм 30 мм	32 мм 33.7 мм 35 мм 38 мм 40 мм 45 мм

ОСНОВНЫЕ РАЗМЕРЫ



Размер корпуса	01				02						03				04			05							
Диаметр трубы, мм	6	8	10	12	12.7	13.5	14	15	16	17.2	18	19	20	21.3	22	25	26.9	28	30	32	33.7	35	38	40	42
Код	НВКІК0106	НВКІК0108	НВКІК0110	НВКІК0112	НВКІК0212.7	НВКІК0213.5	НВКІК0214	НВКІК0215	НВКІК0216	НВКІК0217.2	НВКІК0218	НВКІК0319	НВКІК0320	НВКІК0321.3	НВКІК0322	НВКІК0325	НВКІК0426.9	НВКІК0428	НВКІК0430	НВКІК0432	НВКІК0433.7	НВКІК0435	НВКІК0438	НВКІК0440	НВКІК0442
Размеры, мм	L1	37.4				55						70				85			110						
	L2	20				29						36				45			56						
	H1	16				17.5						22				24.5			31						
	H2	40				42						52				58.5			70						
	S	0.6				0.7																			