

Теплообменник водяной серия MSG — это устройство для охлаждения рабочей гидравлической жидкости. Поверхность теплообмена сформирована из труб, заключенных в кожух, а теплообмен осуществляется через поверхность этих труб. Теплообменник собран без применения сварки и пайки, корпус и крышки алюминиевый сплав, трубки теплосъема—медь, уплотнения NBR, ножки (лапы) — оцинкованная сталь. Термические характеристики на 10...15% выше, чем у теплообменников классической (сварной) конструкции. Теплообменник устанавливается в сливной магистрали или в отдельном контуре циркуляции охлаждаемой жидкости. Максимальное рабочее давление 12 бар, теплосъем до 105 кВт, расход до 500 л/мин (в масляном контуре), поток охлаждающей жидкости от 8 до 60 л/мин (в зависимости от модели), температура эксплуатации $-40...+120^{\circ}\text{C}$.

КОДИРОВКА

| | | |
|---|---|---|
| 1 | 2 | 3 |
|---|---|---|

MSG 84 P2



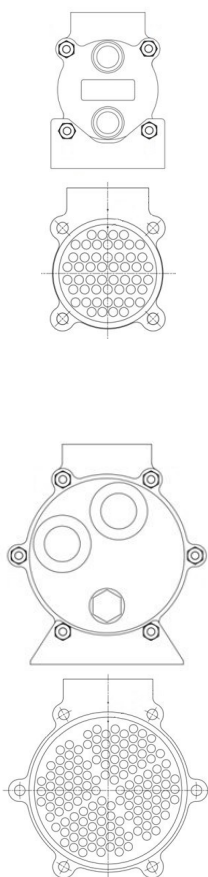
Внешний вид теплообменника серия MSG

| № | Обозначение | Расшифровка значений | |
|---|-------------|----------------------|---|
| 1 | СЕРИЯ | MSG | Теплообменник водяной кожухотрубный (сборан без применения пайки и сварки) |
| 2 | ТИП | 84 | 84 = тип 84 134 = тип 134 |
| 3 | РАЗМЕР | P2 | P1...P9 = для типа 84 P1...P7 = для типа 134 (параметры представлены в таблице) |

ОСНОВНЫЕ ХАРАКТЕРИСТИКИ



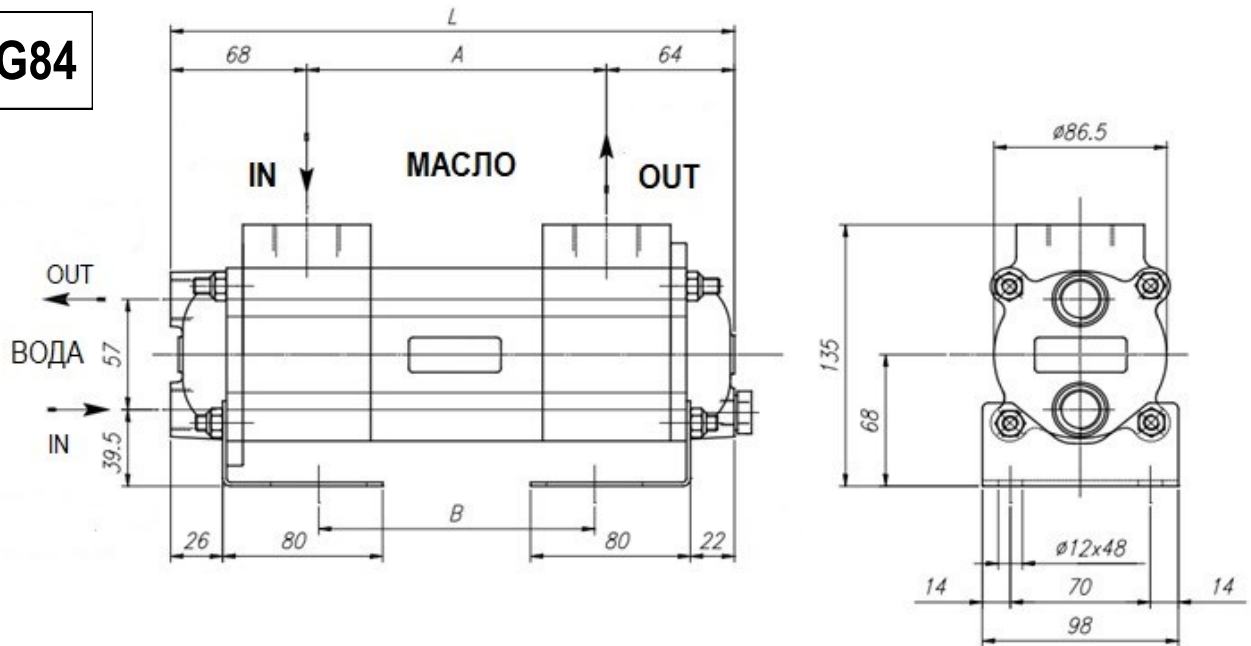
Внешний вид MSG84 и MSG134



| Модель | Расход, л/мин | | Теплосъем, кВт (при $\Delta T_m=25^{\circ}\text{C}$) |
|-----------|---------------|-----------|--|
| | вода | масло | |
| MSG84 P1 | 8...30 | 30...80 | 2...5 |
| MSG84 P2 | | 20...60 | 3...6 |
| MSG84 P3 | | 50...100 | 4...9 |
| MSG84 P4 | | 30...80 | 5...11 |
| MSG84 P5 | | 80...130 | 7...10 |
| MSG84 P6 | | 40...90 | 10...20 |
| MSG84 P7 | | 100...160 | 12...23 |
| MSG84 P8 | | 60...110 | 13...26 |
| MSG84 P9 | | 140...190 | 17...30 |
| MSG134 P1 | 15...60 | 30...100 | 4...13 |
| MSG134 P2 | | 40...130 | 14...36 |
| MSG134 P3 | | 120...250 | 22...43 |
| MSG134 P4 | | 80...250 | 9...32 |
| MSG134 P5 | | 200...400 | 34...77 |
| MSG134 P6 | | 30...170 | 12...40 |
| MSG134 P7 | | 200...500 | 35...105 |

ОСНОВНЫЕ РАЗМЕРЫ

MSG84



| Модель | Порт IN \ OUT | | Размеры, мм | | | Вес, кг |
|----------|---------------|---------|-------------|-----------|-----|---------|
| | вода | масло | A | B | L | |
| MSG84 P1 | G1/2" | G1" | 150 | 102...174 | 282 | 5 |
| MSG84 P2 | | | 310 | 262...334 | 442 | 7 |
| MSG84 P3 | | G1 1/2" | 560 | 512...584 | 692 | 9 |
| MSG84 P4 | | G1" | | | | |
| MSG84 P5 | | G1" | | | | |
| MSG84 P6 | | G1 1/2" | 715 | 667...739 | 847 | 11 |
| MSG84 P7 | | | | | | |
| MSG84 P8 | | | | | | |
| MSG84 P9 | | | | | | |

| Модель | Порт IN \ OUT | | Размеры, мм | | | Вес, кг |
|-----------|---------------|---------|-------------|-------------|------|---------|
| | вода | масло | A | B | L | |
| MSG134 P1 | G1" | G1 1/2" | 285 | 244...339 | 441 | 16 |
| MSG134 P2 | | | 535 | 494...588 | 691 | 23 |
| MSG134 P3 | | G2" | 520 | | | |
| MSG134 P4 | | G1 1/2" | 845 | 803...899 | 1001 | 31 |
| MSG134 P5 | | G2" | 830 | | | |
| MSG134 P6 | | G1 1/2" | 1145 | 1104...1199 | 1301 | 40 |
| MSG134 P7 | | G2" | 1130 | | | |

MSG134

