

Хомут монтажный серия NX-KG — это элемент для фиксации корпуса гидроаккумулятора к различным поверхностям. Корпус выполнен из углеродистой стали с гальваническим покрытием, а вставки из эластомера NBR.



Внешний вид хомута монтажного серия NX-KG

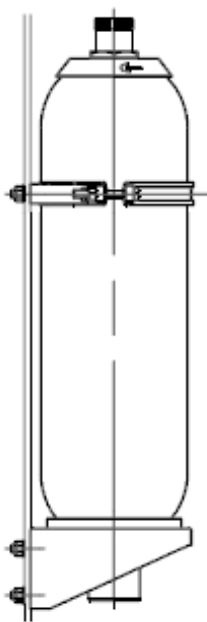
КОДИРОВКА

1	2
---	---

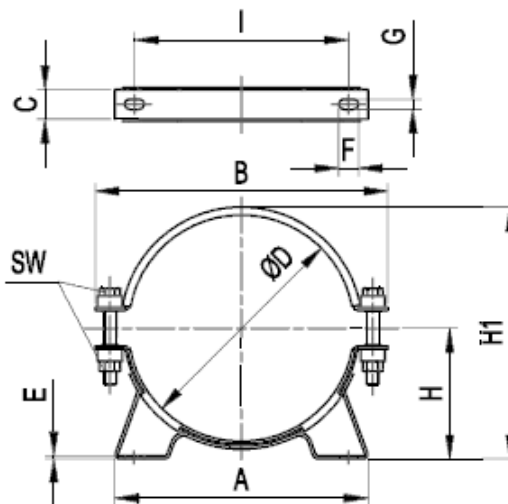
NX-KG / 114

№	Обозначение	Расшифровка значений	
		NX-KG	Хомут монтажный для гидроаккумулятора
1	СЕРИЯ	NX-KG	Хомут монтажный для гидроаккумулятора
2	ДИАМЕТР	114	89 = $\varnothing 89$ мм 114 = $\varnothing 114$ мм 152 = $\varnothing 152$ мм 219 = $\varnothing 219$ мм 299 = $\varnothing 299$ мм

ОСНОВНЫЕ РАЗМЕРЫ



Пример монтажа



Модель	Размеры, мм										Вес, кг
	A	B	C	D	E	F	G	H	H1	I	
NX-KG/89	110	150	20	89	3	13	9	62.5	112	76	0.3
NX-KG/114	138	176		114				75	137	100	0.4
NX-KG/152	186	212	152	14		11	96	177	126	0.5	
NX-KG/219	260	306	30	219	20	13	133	248	196	1.1	
NX-KG/299	350	385		299			173	328	276	1.5	