

Сапун серия ТАВ — это элемент, который позволяет осуществлять вентиляцию гидравлического бака, при этом попадающий воздух фильтруется от пыли и мусора. В конструкции используется фильтрующий элемент на 10 мкм или 40 мкм, а также опционально может устанавливаться перепускной клапан. Присоединение резьба G1/4" и G3/4". Материал: сталь. Температура эксплуатации: -50...+120°C.

### КОДИРОВКА

1	2	3	4	5
---	---	---	---	---

ТАВ **050** 1 **B04** \_



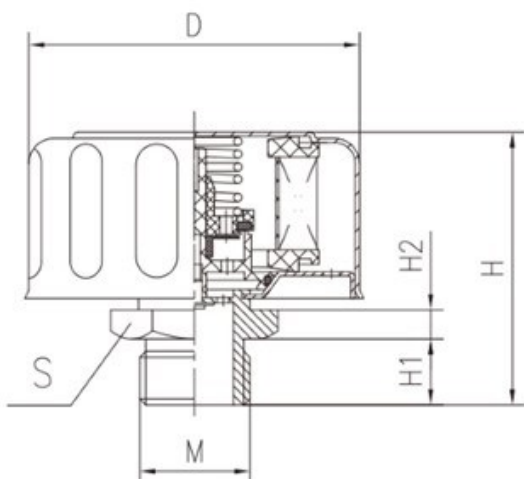
Внешний вид сапуна серия ТАВ



Вид снизу (со стороны резьбового порта)

№	Обозначение	Расшифровка значений	
		ТАВ	Сапун
1	СЕРИЯ	ТАВ	Сапун
2	РАЗМЕР	<b>050</b>	РАЗМЕР— это диаметр корпуса 050 = Ø47 мм 076 = Ø76 мм
3	ФИЛЬТРУЮЩИЙ ЭЛЕМЕНТ	<b>1</b>	1 = 10 мкм (СТАНДАРТ) 4 = 40 мкм
4	РЕЗЬБА	<b>B04</b>	B04 = G1/4" (для ТАВ050) B12 = G3/4" (для ТАВ076)
5	ОПЦИИ	_	_ = без опций (СТАНДАРТ) P = перепускной клапан с давлением открытия 0.35 бар (только для ТАВ076)

### ОСНОВНЫЕ РАЗМЕРЫ



модель	Размеры, мм							
	M	D	H	H1	H2	S	Фильтр, мкм	Расход, м³/мин
ТАВ0501B04	G1/4"	47	45	12		19	10	0.15
ТАВ0504B04							40	0.30
ТАВ0761B12	G3/4"	76	66	16	7	35	10	0.45
ТАВ0761B12P							40	0.75
ТАВ0764B12								
ТАВ0764B12P								