

Термореле регулируемое серия LP5629 — это устройства в котором происходит переключение внутренних электрических контактов при достижении заданной величины температуры. Установка температуры срабатывания от 30°C до 90°C с точностью $\pm 3^\circ\text{C}$ осуществляется механически, вращением рукоятки на корпусе изделия.

Гистерезис $4 \pm 2^\circ\text{C}$ от установленной величины. Нормально открытые (НО) контакты.

Максимальные токи на контактах: 16А для 250В 50/60 Гц АС и 5А для 250В DC, пылевлагозащита IP40.

Присоединение: R1/2"(наружная), колба L=200 мм $\varnothing 8$ мм, максимальная температура эксплуатации +97°C.



Внешний вид термостата LP5629

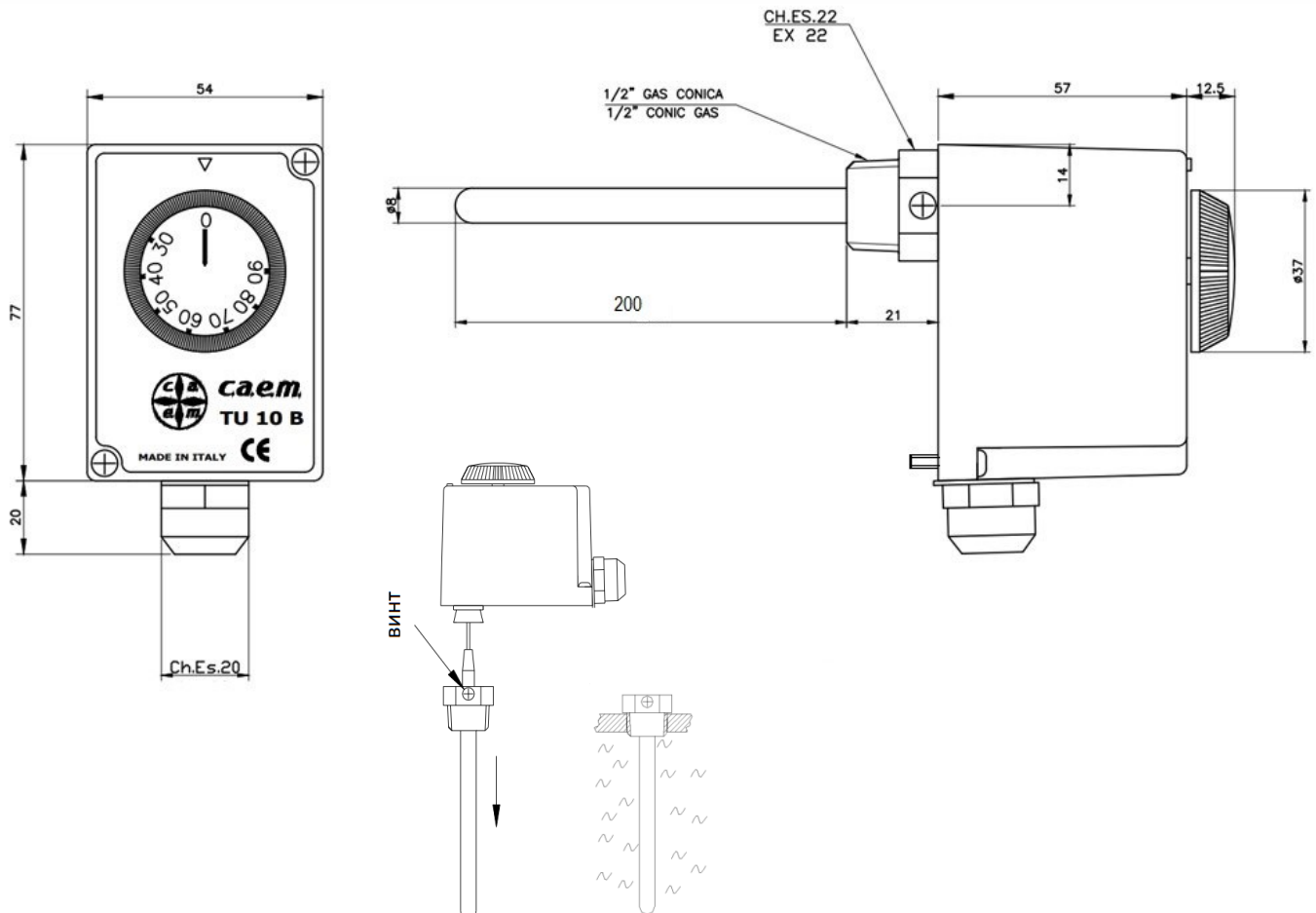
КОДИРОВКА

1

LP5629

№	Обозначение	Расшифровка значений	
1	СЕРИЯ	LP5629	Реле температуры (термостат) регулируемое, тип CAEM TU-10B, $30 \div 90^\circ\text{C} \pm 3^\circ\text{C}$, диф. $4 \pm 2^\circ\text{C}$, L=200 мм, R1/2", НО контакт 16А (5А) / 250В, IP40

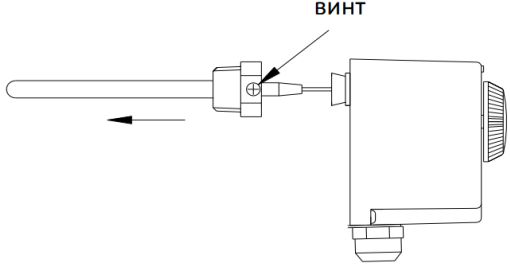
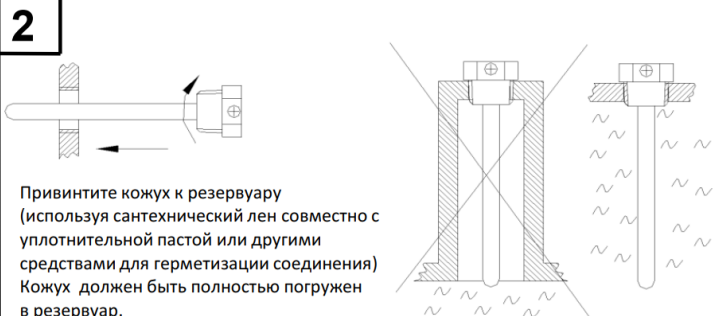
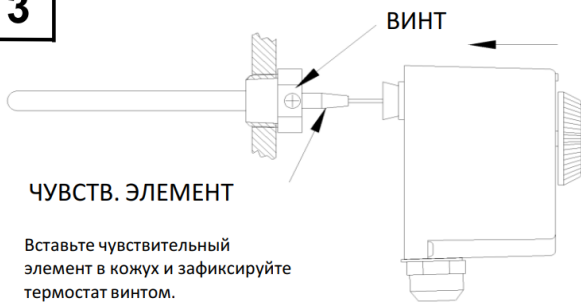

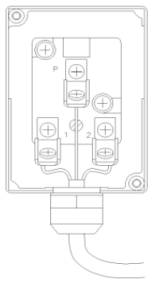

ОСНОВНЫЕ РАЗМЕРЫ



УСТАНОВКА И ПРИСОЕДИНЕНИЕ

Прежде чем подсоединять термостат – убедиться, что напряжение питания нагрузки НЕ ПОДКЛЮЧЕНО и что электрические данные соответствуют тем, которые указаны в технических характеристиках.
ВНИМАНИЕ : Действия, описанные в инструкции должны выполняться только специализированным персоналом.

Для установки термостата действовать следующим образом:

<p>1</p>  <p>Развинтите фиксирующий винт кожуха и снимите его</p>	<p>2</p>  <p>Привинтите кожух к резервуару (используя сантехнический лен совместно с уплотнительной пастой или другими средствами для герметизации соединения) Кожух должен быть полностью погружен в резервуар.</p>
<p>3</p>  <p>ЧУВСТВ. ЭЛЕМЕНТ</p> <p>Вставьте чувствительный элемент в кожух и зафиксируйте термостат винтом.</p>	<p>4</p>  <p>ВИНТЫ</p> <p>Развинтите два винта для того, чтобы снять крышку термостата.</p>
<p>5</p>  <p>Проведите электрический кабель через кабельный ввод и выполните электрическое соединение, используя зажимы, согласно электрической схеме P-1 открывается при повышении температуры P-2 закрывается при повышении температуры</p>	<p>6</p>  <p>ВИНТЫ</p> <p>Установить крышку на базу, прикручивая двумя винтами.</p>

Для регулировки температуры вращать ручку до желаемого значения.