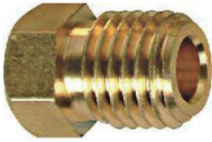
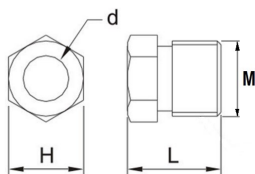



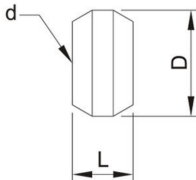
Для сборки (объединения) всех компонентов в единую систему смазки используются различные аксессуары (фитинги, переходники, трубка, скоба крепежная и т.д.)

**ФИТИНГИ ОБЖИМНЫЕ и ВРЕЗНЫЕ ВТУЛКИ**

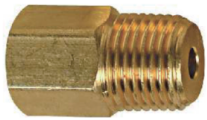
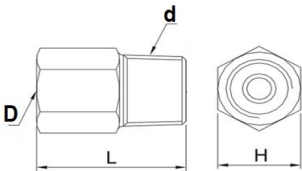
**PA (фитинг обжимной)**

					
Модель	Ø трубы, мм	d, мм	L, мм	H, мм	M
PA-4	4	4.1	12	8	M8x1
PA-6	6	6.1	12.5	10	M10x1
PA-8	8	8.1	14	14	M12x1


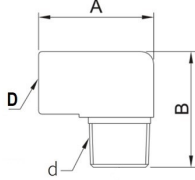
**PB (втулка обжимная уплотнительная)**

				
Модель	Ø трубы, мм	d, мм	D, мм	L, мм
PB-4	4	4.1	6	4.6
PB-6	6	6.1	8	4.6
PA-8	8	8.1	11	7


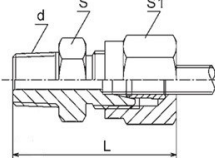
**PD (адаптер прямой)**

					
Модель	D	d	L, мм	H, мм	
PD-401	M8x1	R1/8"	18	10	
PD-601	M10x1			12	


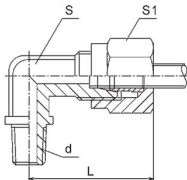
**PH (адаптер угловой)**

				
Модель	D	d	A, мм	B, мм
PH-401	M8x1	R1/8"	18	18
PH-403	M10x1		20	20


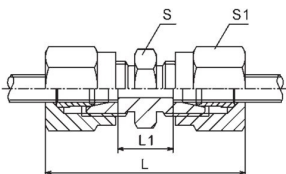
**SK-PD (Фитинг обжимной в сборе, прямой)**

					
Модель	Ø трубы	d	L, мм	S, мм	S1, мм
SK-PD601A	6	R1/8"	31	11	12
SK-PD801A	8			14	17

**LK-HR (Фитинг обжимной в сборе, угловой)**

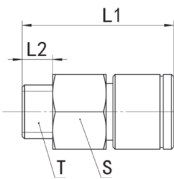
					
Модель	Ø трубы	d	L, мм	S, мм	S1, мм
LK-HR601A	6	R1/8"	28	11	12
LK-HR801A	8			13	14

**TTD (Соединитель трубок в сборе)**

					
Модель	Ø трубы	L, мм	L1, мм	S, мм	S1, мм
TTD-4	4	56	25	13	15
TTD-6	6	65	31	13	16
TTD-8	8	72	36	15	18

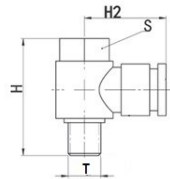
ФИТИНГИ ЦАНГОВЫЕ

**APC (фитинг прямой)**



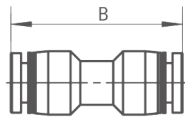
Модель	Ø трубки	T	L1, мм	L2, мм	S, мм
APC401	4	R1/8"	19	7	12
APC601	6		24	7	

**APS (фитинг угловой)**



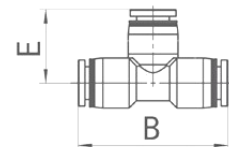
Модель	Ø трубки	T	H, мм	H2, мм	S, мм
APS401	4	R1/8"	20	18	12
APS601	6		24	20	

**AJM (фитинг соединитель)**



Модель	Ø трубки	B, мм
AJM-4	4	45
AJM-6	6	49

**APKD (фитинг тройник Т-образный)**



Модель	Ø трубки	B, мм	E, мм
APRD-4	4	45	19
APKD-6	6	49	22

ТРУБКА ПОЛИМЕРНАЯ

**NPA (трубка PA6 (нейлон))**



Модель	Ø трубки, мм	P max, бар
NPA-4	4	30
NPA-6	6	25

СКОБА КРЕПЁЖНАЯ

**PZ (скоба крепежная для полимерных трубок)**



Модель	Ø трубки	Кол-во одновременно зажимаемых трубок
PZ-1104	4	1
PZ-1204		2
PZ-1304		3
PZ-1404		4
PZ-1106	6	1
PZ-1206		2
PZ-1306		3